



→ Plataforma tradicional para veículos comerciais ligeiros

DH-LM.10 • 500 - 1000 kg



A DH-LM.10 com **4 cilindros** é a plataforma mais vendida da gama ligeira. Graças à sua **estabilidade superior** e performance em comparação com plataformas de 2 cilindros da concorrência, e ao seu preço competitivo, oferece uma excelente **relação qualidade-preço**.

A DH-LM.10 é ideal para carga geral e transporte de distribuição até 1000 kg de capacidade útil. Está disponível com placas de montagem universais aparafusadas para caber em chassis regulares, ou com placas de montagem rápida específicas para cada marca (dependendo do tipo de chassis, centro entre eixos e espaço de montagem). Adapta-se à maioria das carrinhas comerciais e camiões ligeiros até 7.5T de peso bruto, assim como pequenos reboques e semi-reboques.

Capacidade de elevação

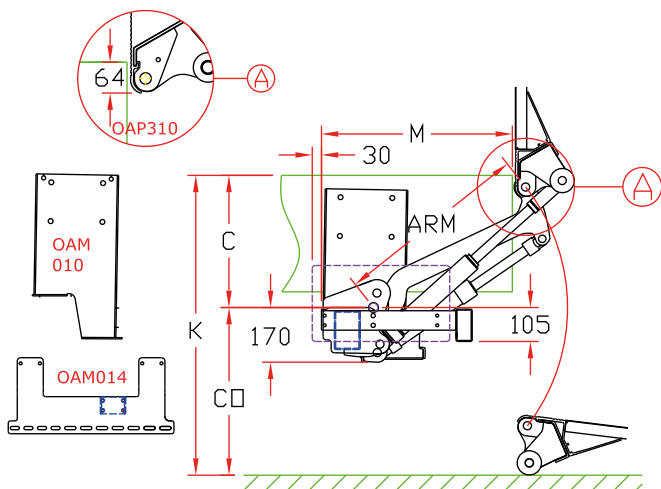
CAP	CG	LM
500 kg	600 mm	3 kNm
750 kg	750 mm	5.6 kNm
1000 kg	750 mm	7.5 kNm

Pesos [ver pg. 15]

Prato ALU	
1250 mm	205 kg
1450 mm	213 kg
1600 mm	219 kg
1800 mm	229 kg

Pesos incl. Barra pára-choques CE

“Best seller”: estabilidade e desempenho superiores



Dimensões de montagem

BRAÇO		650	750	850 (*)
K max.		1080	1220	1370
C max.		530	610	690
C min.		250	300	350
CO max.		550	610	680
M	em C max.	510	570	660
M	em C min.	740	715	910

(*) Braço de 850 opcional. De preferência utilize DH-LM.15. Consulte a DHOLLANDIA para a solução ideal.

Especificações técnicas



Quadro da plataforma	120 x 120 mm
Cilindros	2 cilindros elevatórios + 2 cilindros de fecho
Tipo de ride [ver pg. 8-9]	Prato em cunha. Ride nivelado + inclinação automática ao solo
Material do prato	Alu ou aço (aço = somente 1000 kg)
A plataforma sobrepõe-se ao chão	-64 mm
Profundidades standard das plataformas	Aço: 1250-1500 mm (max. 1500) Alu: 1250-1450-1600-1800 mm (max. 2000)
Larguras standard das plataformas	Aço: 2350-2480-2500-2520-2550 mm Alu: grátis até 2550 em degraus de 5 mm
Comprimentos dos braços da plataforma	600 - 650 - 750 mm
Larguras dos braços elevatórios	510 - 660 - 1200 mm
Unidade de comando standard [ver pg. 11]	OAE039.BP
Acabamento final da estrutura de elevação	Protection PLUS [OAT102] ou acabamento em Zincagem por imersão a quente [OAT104]