



→ Plataforma elevatória para camiões, furgões, reboques e semi-reboques

## DH-LM.30 • 1500 - 3000 kg



A plataforma tradicional DH-LM.30 é uma plataforma potente para tarefas intensivas e pesadas e circunstâncias de “carga pesada”. É ideal para a maioria das aplicações no negócio de transporte regular, tais como distribuição em supermercados & alimentar.

A estrutura robusta com pernos de articulação reforçados e cilindros de maiores dimensões foi concebida para capacidades de elevação de 2500 até 3000 kg, mas também se encontra disponível como versão actualizada 1500-200 kg.

A DHLM.30 pode ser equipada com pratos muito compridos (3000 mm de comprido e pratos dobrados ainda maiores). Portanto pode muito facilmente fechar a traseira da carroçaria do veículo. A **DH-LMR** lançada em 2014, é um sistema de montagem rápida com grampos aparafusados para chassis de reboques e semi-reboques.

### Capacidade de elevação

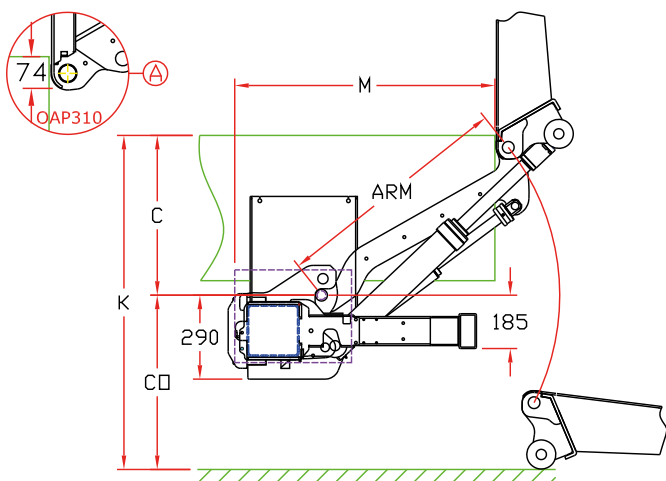
CAP	CG	LM
1500 kg	1000 mm	15 kNm
2000 kg	1000 mm	20 kNm
2500 kg	1000 mm	25 kNm
3000 kg	1000 mm	30 kNm

### Pesos [ver pg. 15]

Prato em AÇO		Prato em alu	
1750 mm	590 kg	1800 mm	480 kg
2000 mm	640 kg	2000 mm	495 kg

Pesos incl. Barra pára-choques CE

# Plataforma potente, robusta para a distribuição intensiva



## Dimensões de montagem

BRAÇO		820	880	940	1000	1100	1200
K max.		1330	1420	1500	1590	1730	1870
C max.		680	730	780	820	900	980
C min.		300	300	350	400	450	500
CO max.		650	690	720	770	830	890
M	em C max.	770	800	835	880	940	1000
M	em C min.	1030	1095	1140	1190	1275	1365



## Especificações técnicas

Quadro da plataforma	180 x 180 mm
Cilindros	2 cilindros elevatórios + 2 cilindros de fecho
Tipo de ride [ver pg. 8-9]	Prato em cunha. Ride nivelado + inclinação automática ao solo
Material do prato	Alumínio ou aço
A plataforma sobrepõe-se ao chão	-74 mm
Profundidades standard das plataformas	Aço: 1750 - 2000 mm (dobrável: max. 4500) Alu: 1800 - 2000 mm (dobrável: max. 4500)
Larguras standard das plataformas	Aço: 2350 - 2480 - 2500 - 2520 - 2550 mm Alu: grátis até 2550 em degraus de 5 mm
Comprimentos dos braços das plataformas	820 - 880 - 940 - 1000 - 1100 - 1200 mm
Larguras dos braços elevatórios CA	800 - 1150 - 1300 - 1550 mm (...-2014) 800 - 1200 - 1300 - 1550 mm (2015-...)
Unidade de comando standard [ver pg. 11]	OAE030.BT
Acabamento final da estrutura de elevação	Acabamento em zincagem por imersão a quente [OAT104]